

### Technische gegevens

	Husky	Soltaire
Max. deurgewicht	100 kg	120 kg
Min. deurbreedte	780 mm	780 mm

### Gereedschap

Accuboer + boor 3 mm



Waterpas



Inbussleutel 5 mm



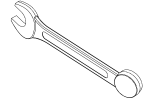
Potlood



Rolmaat

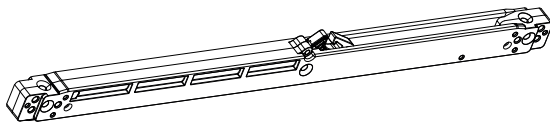


Steeksleutel 13 mm 2x



### Inhoud verpakkingen\*

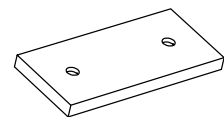
Softclose demper SOFT-SL 1x



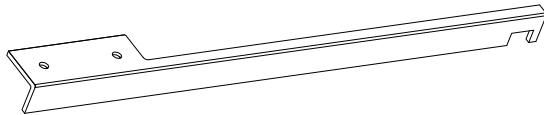
Klemplaat 287 2x



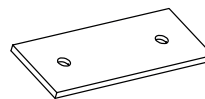
Klemplaat Soltaire 120 1x



Softclose trigger 1x



Tussenplaat 3 mm 1x



Cilinderkop M6x20 2x

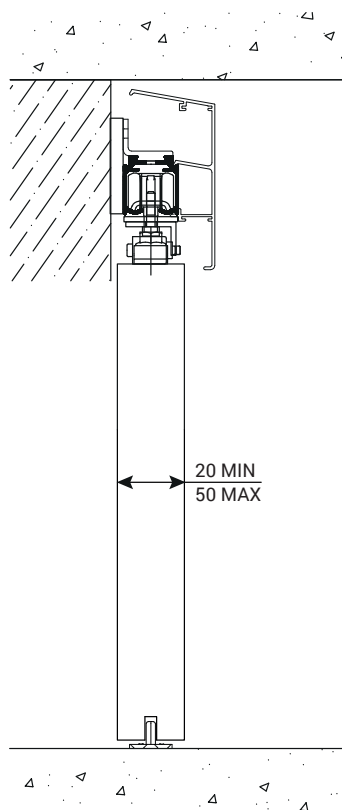


\*De kit bevat enkel de Softclose onderdelen. Rails, hangrollen, geleiders en dragers dienen los besteld te worden.

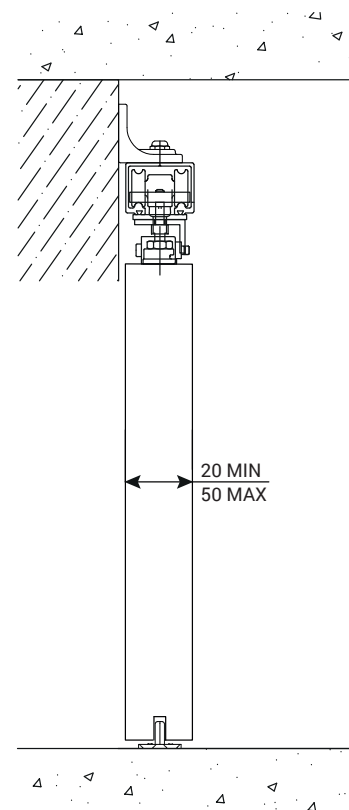
### 1. Montage rail

Volg de instructies van de montagehandleiding horende bij het gekozen systeem.

#### System Husky



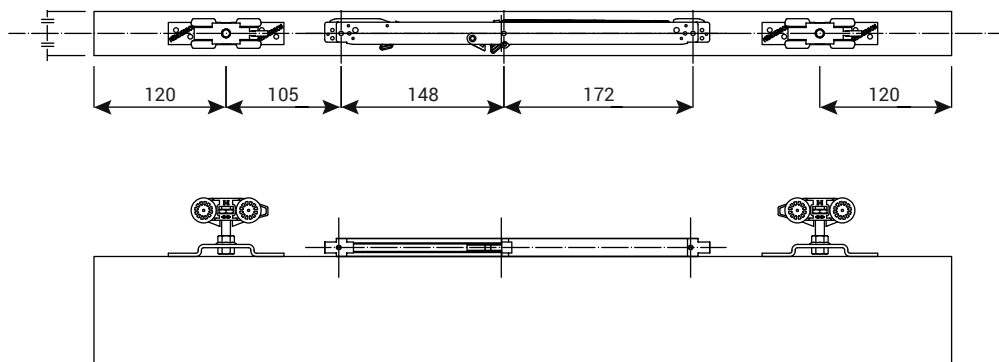
#### System Soltaire 120



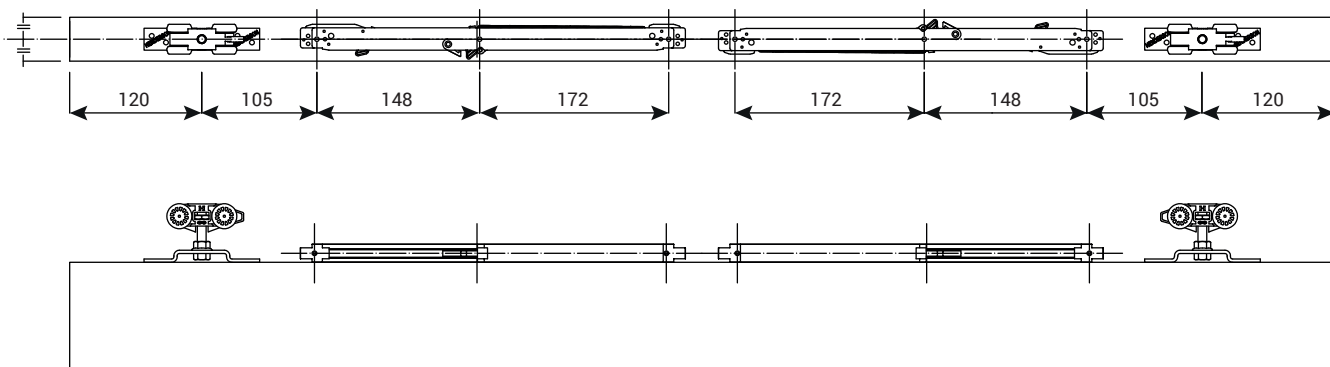
## 2. Voorbereiding schuifdeur

- Zet de maten van de hangrollen en de gaten van de demper uit op de bovenkant van de deur.
- Boor de gaten met een boor van 3 mm.
- Monteer de demper en de hangrollen op de bovenkant van de deur.

### Toepassing Soft-SL enkel

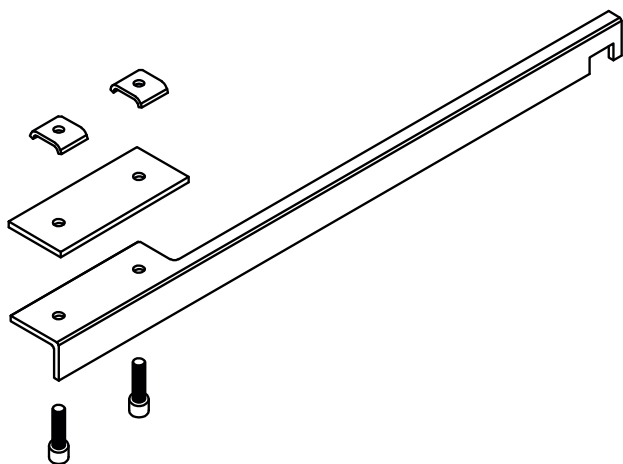


### Toepassing Soft-SL dubbel (minimale deurbreedte 1150 mm)

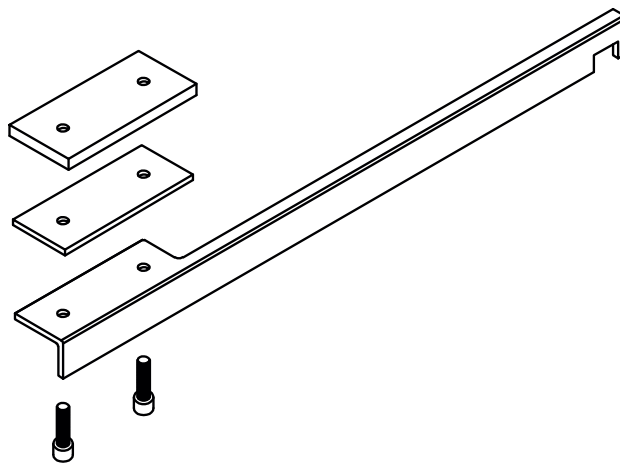


## 3. Bereid de trigger voor volgens onderstaand schema, horende bij het gekozen systeem.

### Husky Staal & Aluminium



### Soltaire 120

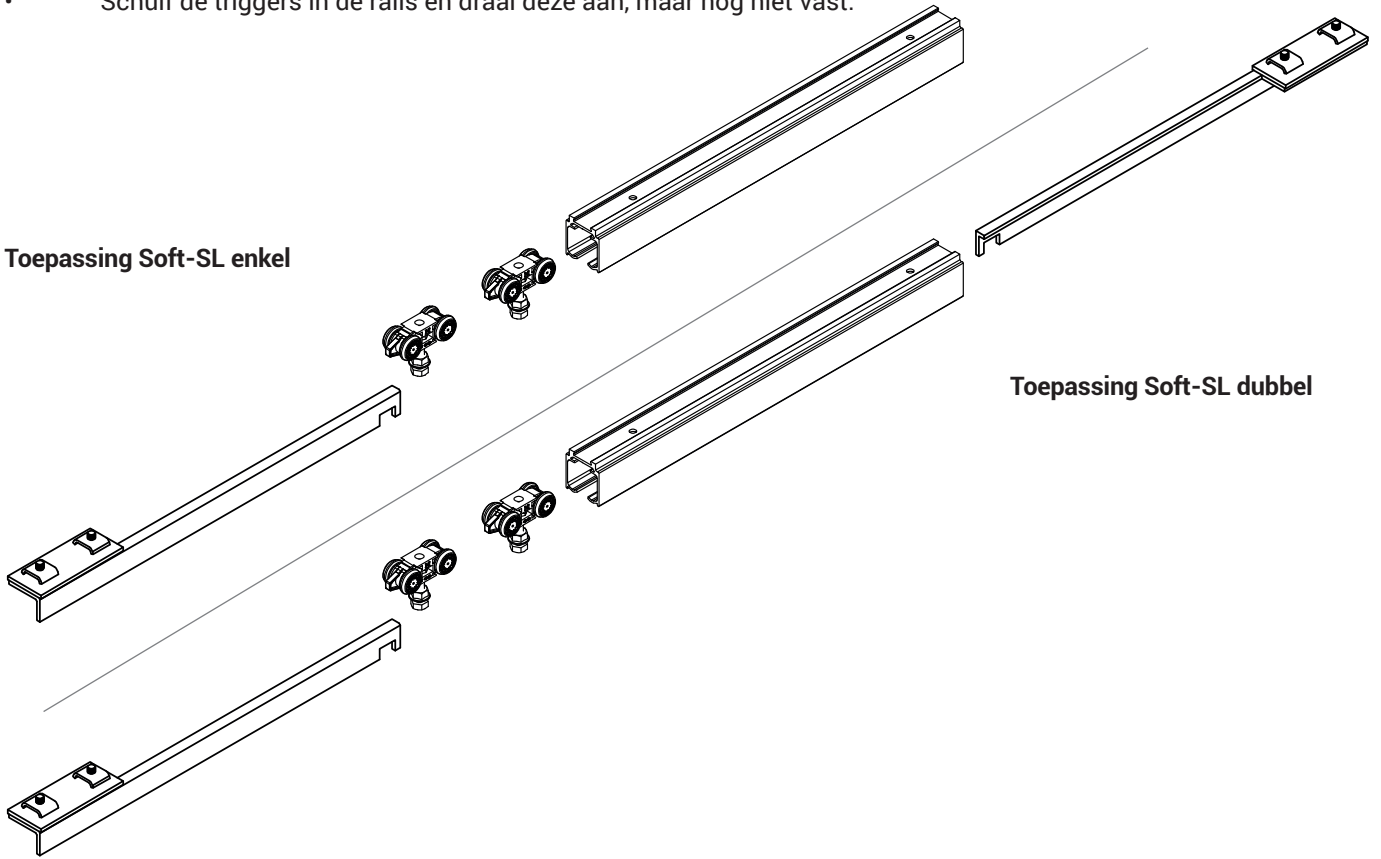


#### 4. Montage in de rails

- Plaats de hangrollen in de rails.
- Schuif de triggers in de rails en draai deze aan, maar nog niet vast.

Toepassing Soft-SL enkel

Toepassing Soft-SL dubbel



#### 5. Montage deur en afmontage triggers

- Hang de deur aan de hangrollen.
- Stel de deur waterpas.
- Positioneer de trigger naar zijn positie en zet deze stevig vast.

Eventueel dient de trigger nog na gericht te worden.

De trigger dient volledig in de bek van de Softclose te vallen en dient volledig vrij te blijven van de deur en de hangrollen.

